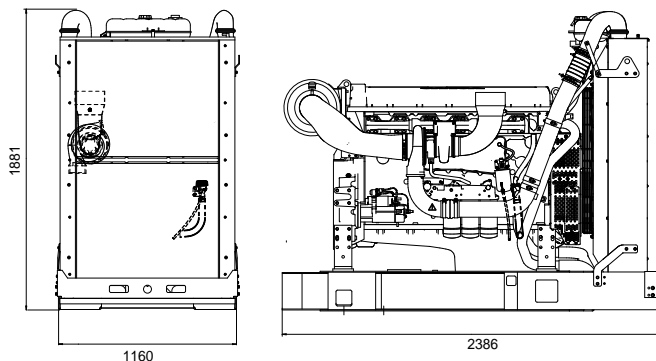
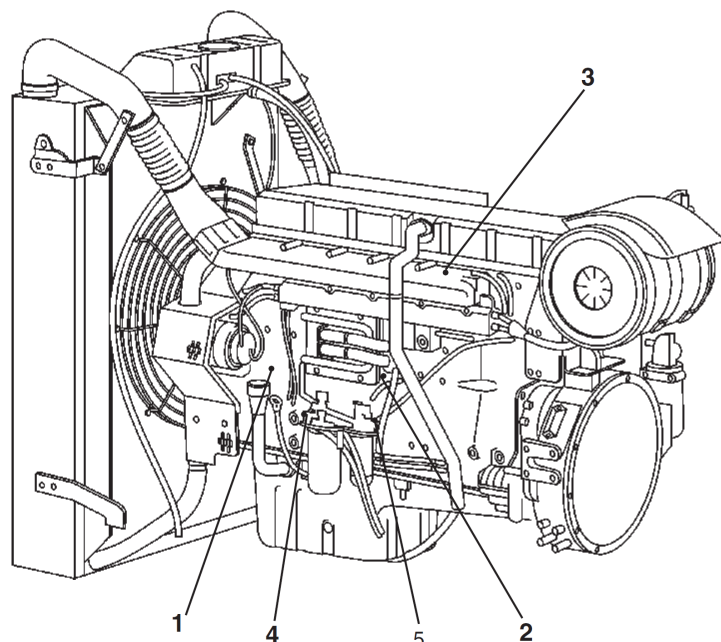


TEKNISK DATA

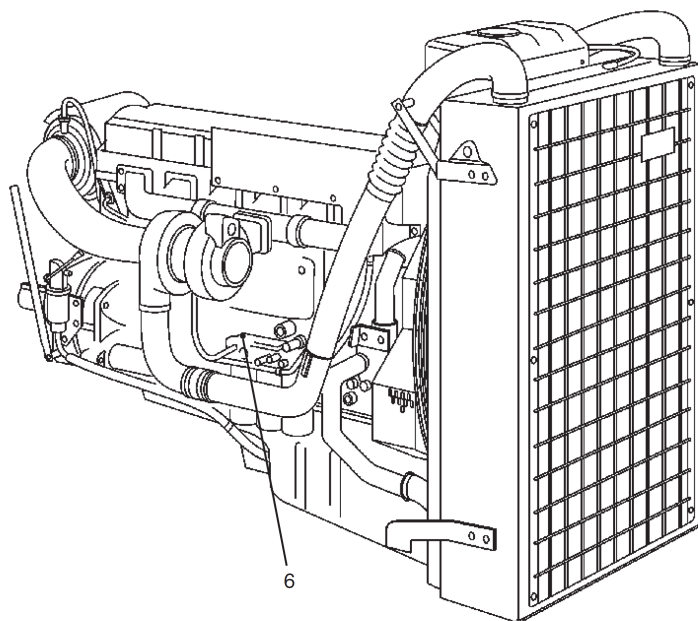
Motor		Växelströmsgenerator	
Motor typ:	TAD1642GE	Antal Fas	3
Motorkraft kW PRP:	400	Antal poler:	4
Motorkraft kW LTP:	440	Typ	4-polacker, roterande fält, Borstlös
Antal Cylindrar:	6		
Cylindervolym l:	16,12	Effektivitet, %	94,5
Borr/slag (mm/mm):	144/165	Effektfaktor	0,8
Kompressionsförhållande:	16,5:1	Frekvens, Hz	50
Kylning:	VATTEN	Hastighet, Rpm	1500
Injektion:	elektroniska enhet	Spänning, V	380/415
Strävan	Turboladdad luft-luft laddluftkylare	Övervarv , Rpm	2250
		Skyddsklass	IP23
Standard guvernör:	Elektronisk	Isoleringsklass	H
Avgaser temperatur (° C):	482		
Avgaser flöde (m3 / min):	102,5		
Max Ex. Tillbaka pres. (kPa):	10		
Max tillåter. insug dep. (kPa):	5		
Olja systemens kapacitets inkl filter, (Litres):	48		
Elsystem VDC:	24V		
Typ:	Neg till jord.		
Batteri (Ah):	80		
Startande motor- (kW):	7,0		
Svänghjulsåpa :	SAE1		

► Dimensioner





1. Vevhuset tryck
2. Oljetryck
3. Ladda luft tryck eller avgift luft temperatur efter avgift luft kylare.
4. Bränslematningstrycket (före filter)
5. Bränslematningstrycket (efter filtret)
6. Kolv kylning oljetryck



Greenpower AB
Helsingborgsvägen Varalöv,
262 96 Ängelholm, Sweden
Phone: +46 43122240
Email: info@greenpower.se
Web: www.greenpower.se